

คู่มือการใช้งาน

รถเข็นวีลแชร์ EXETER น้ำหนักเบาพิเศษ
รุ่น X1s



CE

ขอขอบคุณลูกค้าทุกท่านที่ได้ไว้วางใจในการสั่งซื้อรถเข็นวีลแชร์ EXETER น้ำหนักเบา พิเศษ รุ่น X1s คันนี้มาเพื่อใช้งาน จากการออกแบบอย่างละเอียดรอบคอบ ท่านจึงมั่นใจได้ว่ารถเข็นวีลแชร์คันนี้จะสามารถใช้งานได้นานหลายปีโดยปราศจากปัญหาใดใด

สารบัญ

1. ข้อแนะนำด้านความปลอดภัย	1
2. การตรวจสอบความปลอดภัยรถเข็นวีลแชร์ก่อนใช้งาน	1
3. คุณลักษณะเฉพาะของรถเข็นวีลแชร์	2
4. ส่วนประกอบต่าง ๆ ของรถเข็นวีลแชร์	3
5. คำเตือนเพื่อความปลอดภัยในการใช้งาน	4
6. การใช้งานรถเข็นวีลแชร์	5
7. การพับและกางรถเข็นวีลแชร์	6
8. การถอดประกอบและการประกอบรถเข็นวีลแชร์	7
9. การปรับรถเข็นวีลแชร์เพื่อเพิ่มความสะดวกสบายในการนั่ง	8
10. การใช้งานเบรก	8
11. การบำรุงรักษาและตรวจสอบรถเข็นวีลแชร์อย่างเป็นประจำ	9
12. การแก้ปัญหาจากการใช้งานเบื้องต้น	9
13. การรับประกันคุณภาพ	10

1. ความปลอดภัยของผู้ใช้งานมีความสำคัญ เป็นอย่างยิ่งสำหรับ EXETER

กรุณาศึกษาข้อมูลในคู่มือการใช้งานเล่มนี้อย่างละเอียดก่อนเริ่มต้นใช้งานรถเข็นวีลแชร์ ทั้งนี้การใช้งานรถเข็นวีลแชร์ที่ไม่ถูกวิธีอาจนำไปสู่การได้รับอันตรายหรือได้รับบาดเจ็บของผู้ใช้งานได้

2. การตรวจสอบความปลอดภัยรถเข็นวีลแชร์ก่อนใช้งาน

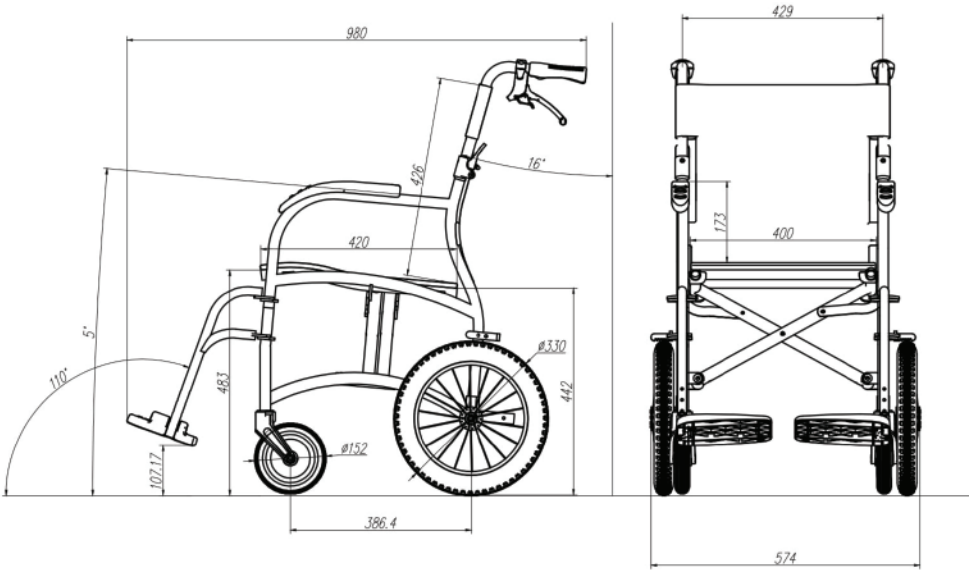
เราแนะนำให้ท่านตรวจสอบความปลอดภัยรถเข็นวีลแชร์ก่อนการใช้งานทุกครั้ง เพื่อให้การใช้นั้นเป็นไปอย่างราบรื่นและปลอดภัย กรุณาตรวจสอบหัวข้อดังต่อไปนี้ ก่อนการใช้งานรถเข็นวีลแชร์ทุกครั้ง

- ตรวจสอบยางของรถเข็นวีลแชร์ว่าไม่เสียหายหรือสึกหรอ
- ตรวจสอบเบรกมือและเบรกของผู้ช่วยเข็นว่าทำงานปกติ
- ตรวจสอบเบาะที่นั่งว่าไม่มีรอยฉีกขาด

หากท่านพบปัญหาข้อใดข้อหนึ่งข้อให้ติดต่อไปยังศูนย์บริการ SAMH Service Center ตามข้อมูลที่เราได้ไว้ในคู่มือฉบับนี้เพื่อขอความช่วยเหลือ

⚠ คำเตือน! ห้ามให้รถเข็นวีลแชร์รับน้ำหนักเกินกว่าที่ระบุไว้ในคู่มือฉบับนี้โดยเด็ดขาด

3. คุณลักษณะเฉพาะของรถเข็นวีลแชร์



น้ำหนักผู้ใช้งานที่รับได้สูงสุด: 110 กิโลกรัม
 ความกว้างของเบาะที่นั่ง: 40 เซนติเมตร (16 นิ้ว)
 ความสูงของเบาะที่นั่งจากพื้น: 48 เซนติเมตร
 ความสูงของมือจับเข็นจากพื้น: 92 เซนติเมตร
 ที่พักเท้า: สามารถพับเก็บได้
 ความยาวขณะกางรถเข็น: 98 เซนติเมตร
 ความยาวขณะพับรถเข็น: 73 เซนติเมตร
 เส้นผ่าศูนย์กลางล้อหลัง: 13 นิ้ว
 เบรคมือ: มี

น้ำหนักของรถเข็น: 9 กิโลกรัม
 ความลึกของเบาะที่นั่ง: 42 เซนติเมตร
 ความสูงของพนักพิงหลัง: 43 เซนติเมตร
 ระยะความสูงของที่พักเท้า: สามารถปรับได้
 ความกว้างขณะกางรถเข็น: 57 เซนติเมตร
 ความกว้างขณะพับรถเข็น: 36 เซนติเมตร
 เส้นผ่าศูนย์กลางล้อหน้า: 6 นิ้ว
 เบรคสำหรับผู้ช่วยเข็น: มี
 พนักพิงหลัง: สามารถพับเก็บได้

4. ส่วนประกอบต่าง ๆ ของรถเข็นวีลแชร์



- | | |
|-----------------------------|-----------------------------------|
| 1. มือจับสำหรับช่วยเข็น | 7. พนักพิงพับเก็บได้ |
| 2. เบรคสำหรับผู้ช่วยเข็น | 8. ที่พักแขน |
| 3. สลักสำหรับพับพนักพิงหลัง | 9. เบาะที่นั่ง |
| 4. ล้อหลัง | 10. ที่พักเท้าที่สามารถพับเก็บได้ |
| 5. สลักสำหรับแท่นที่พักเท้า | 11. สายรัดข้อเท้า |
| 6. ล้อหน้า | 12. ที่พักเท้า |

รายละเอียดของส่วนประกอบต่าง ๆ ของรถเข็นวีลแชร์คันนี้ ได้ถูกระบุไว้ดังหัวข้อข้างต้น ท่านควรศึกษาข้อมูลให้ละเอียดก่อนการใช้งาน ทั้งนี้ดีไซน์และคุณลักษณะเฉพาะอาจมีการเปลี่ยนแปลงโดยไม่ได้แจ้งให้ทราบล่วงหน้า

5. คำเตือนเพื่อความปลอดภัยในการใช้งาน

- ⚠ คำเตือน! การไม่ปฏิบัติตามวิธีการใช้งานที่ระบุไว้ในคู่มือการใช้งานฉบับนี้อาจก่อความเสียหายแก่รถเข็นวีลแชร์หรือนำไปสู่การได้รับบาดเจ็บของผู้ใช้งานได้
- ⚠ คำเตือน! หลีกเลี่ยงการใช้งานรถเข็นวีลแชร์บนถนนที่มีรถยนต์สัญจร
- ⚠ คำเตือน! ห้ามใช้งานรถเข็นวีลแชร์บนพื้นทราย พื้นที่มีความขรุขระหรือพื้นที่มีความเปียกและลื่น
- ⚠ คำเตือน! ห้ามใช้งานรถเข็นวีลแชร์หากตรวจพบความเสียหายหรือความผิดปกติ
- ⚠ คำเตือน! ห้ามใช้รถเข็นวีลแชร์บนพาหนะที่กำลังเคลื่อนที่ เนื่องจากหากเกิดอุบัติเหตุอาจก่อความเสียหายแก่รถเข็นวีลแชร์หรือนำไปสู่การได้รับบาดเจ็บของผู้ใช้งานได้
- ⚠ คำเตือน! ขณะผู้ใช้งานเอียงตัวไปด้านหลังหรือกำลังลุกขึ้นจากรถเข็นให้ตำแหน่งของกันอยู่บริเวณด้านหลังของเบาะที่นั่งและหันล้อหน้าไปทางด้านหน้าเสมอ
- ⚠ คำเตือน! ห้ามติดหรือผูกสิ่งใดไว้กับล้อของรถเข็นโดยเด็ดขาด เนื่องจากอาจทำให้ล้อเสียหายและเสียสมดุล รวมถึงอาจทำให้ผู้ใช้งานได้รับบาดเจ็บได้อีกด้วย
- ⚠ คำเตือน! ทำการล็อกเบรคมือทุกครั้งเมื่ออยู่ในลิฟท์หรือกำลังลุกขึ้นยืนหรือนั่งลงบนรถเข็น
- ⚠ คำเตือน! ห้ามให้รถเข็นวีลแชร์รับน้ำหนักเกินกว่าที่ระบุไว้ในคู่มือฉบับนี้และห้ามใช้รถเข็นในการเคลื่อนย้ายบุคคลมากกว่า 1 คนในคราวเดียวกันโดยเด็ดขาด
- ⚠ คำเตือน! เพื่อความปลอดภัยจากสิ่งกีดขวาง ที่พิกทำควรมีระยะห่างจากพื้นอย่างน้อย 7 เซนติเมตร
- ⚠ คำเตือน! ห้ามยืนขึ้นบนที่พิกทำโดยเด็ดขาด เนื่องจากจะทำให้รถเข็นหน้าคว่ำและทำให้ผู้ใช้งานได้รับบาดเจ็บ (ดังภาพ 5.0.1)



ภาพ 5.0.1

- ⚠ คำเตือน! จอดรถเข็นวีลแชร์บนพื้นที่ราบเรียบและมั่นคง และทำการล็อกเบรคมือทุกครั้งเมื่อกำลังลุกขึ้นยืนหรือนั่งลงบนรถเข็น
- ⚠ คำเตือน! การดัดแปลงรถเข็นวีลแชร์หรือใช้อะไหล่ที่ไม่ผ่านการรับรองจากผู้ผลิตจะทำให้การรับประกันสินค้าสิ้นสุดลงทันทีและอาจก่อความเสียหายแก่รถเข็นวีลแชร์หรือนำไปสู่การได้รับบาดเจ็บของผู้ใช้งานได้

6. การใช้งานรถเข็นวีลแชร์

ท่านจำเป็นต้องศึกษาคุณสมบัติของรถเข็นวีลแชร์คันนี้อย่างละเอียดเพื่อความปลอดภัยในการใช้งานรถเข็นวีลแชร์ตลอดทั้งวันตามกิจกรรมต่าง ๆ โปรดปรึกษานักกายภาพบำบัดแพทย์ที่เกี่ยวข้องหรือนักกายภาพเพื่อขอคำแนะนำหรือเทคนิคในการใช้งานรถเข็นวีลแชร์ต่าง ๆ เพิ่มเติมเพื่อการใช้งานรถเข็นวีลแชร์ที่ถูกต้องและปลอดภัย

ตัวอย่างของการใช้งานรถเข็นวีลแชร์ในชีวิตประจำวัน ได้แก่ การลุกออกจากรถเข็น การเอื้อมหยิบสิ่งของหรือนำมันดับบนรถเข็น เป็นต้น

6.1 การลุกออกจากรถเข็น

การลุกออกจากรถเข็นเป็นสิ่งปกติกแล้วทำได้โดยลำบาก โปรดปรึกษานักกายภาพเพื่อขอความช่วยเหลือหรือเทคนิคเป็นกรณี ๆ เพื่อให้ได้คำแนะนำที่ดีที่สุดสำหรับผู้ดูแลและผู้ใช้งาน เนื่องจากผู้ใช้งานแต่ละท่านมีข้อจำกัดที่ไม่เหมือนกัน ทั้งนี้ ท่านสามารถปฏิบัติตามคำแนะนำดังต่อไปนี้เพื่อลุกออกจากรถเข็นได้

1. จอดรถเข็นไว้ในบริเวณที่อยู่ใกล้กับสถานที่ที่ท่านต้องการที่จะเคลื่อนย้ายไปให้มากที่สุด
2. หันล้อหน้าไปด้านหน้าของตัวรถและล็อกล้อมือ รวมถึงสวิงที่พีกทำทั้งสองข้างไปด้านข้างของตัวรถเข็นและวางเท้าลงบนพื้น
3. ถ่ายน้ำหนักตัวไปยังด้านหน้าของรถเข็น โดยใช้ที่พีกแขนในการพยุงตัว

6.2 การนั่งลงบนรถเข็น

การนั่งลงบนรถเข็น ท่านสามารถทำได้โดยการปฏิบัติตามหัวข้อ 6.1 แต่เป็นการทำย้อนกลับตามลำดับ

⚠ คำเตือน! ล็อกเบรคมือทุกครั้งเมื่อมีการลุกออกจากรถเข็นหรือนั่งลงบนรถเข็น

6.3 การข้ามผ่านสิ่งกีดขวางและฟุตบอล

ผู้ช่วยเข็นควรเข็นรถเข็นเข้าหาสิ่งกีดขวางหรือฟุตบอลโดยตรง โดยกดมือจับลงและใช้เท้าเหยียบลงบนแป้นเหยียบที่ติดตั้งอยู่ด้านหลังของโครงรถเข็น (ดังภาพ 6.3.1) เพื่อยกหน้ารถเข็นให้พ้นจากสิ่งกีดขวางหรือฟุตบอล



ภาพ 6.3.1

⚠ คำเตือน! ห้ามเข็นรถเข็นเข้าหาสิ่งกีดขวางหรือฟุตบอลด้วยความเร็ว ให้ชะลอรถเข็นลงก่อนถึงสิ่งกีดขวางหรือฟุตบอล โดยหากเป็นไปได้ ให้หยุดรถเข็นก่อนข้ามสิ่งกีดขวาง

6.4 การขึ้น-ลงทางลาด

ก่อนขึ้นหรือลงทางลาด ให้ตรวจสอบให้มั่นใจว่าบนทางลาดไม่มีหลุม พื้นที่ไม่เรียบสม่ำเสมอและพื้นผิวที่ลื่น รวมถึงตรวจสอบให้มั่นใจว่าระยะห่างจากพื้นถึงที่พักเท้ามีระยะห่างมากกว่า 7 เซนติเมตรขั้นต่ำ เพื่อป้องกันที่พนักเก้าอี้หรือติดอยู่บนพื้นทางลาด

- ⚠ **คำเตือน!** ห้ามบรรทุกของใดใดบนบริเวณด้านหลังของรถเข็นขณะกำลังวิ่งขึ้นบนทางลาด เนื่องจากอาจทำให้สมดุลของรถเข็นเปลี่ยนแปลงไปและเพิ่มโอกาสที่รถเข็นจะหงายหลังได้

6.5 การขึ้น-ลงบันได

บันได เป็นสิ่งกีดขวางที่ใหญ่ที่สุดสำหรับผู้ใช้งานรถเข็นวีลแชร์ ซึ่งบางครั้งอาจไม่มีทางเลือกอื่น ๆ ในกรณีนี้ให้ใช้ผู้ช่วย 2 ท่านในการยกรถเข็น ขึ้นหรือลงบันได

- ⚠ **คำเตือน!** ห้ามยกรถเข็นบริเวณมือจับสำหรับเข็น ที่พนักแขนหรือที่พนักขาโดยเด็ดขาด ให้อยกบริเวณโครงรถเท่านั้น

7.0 การพับและกางรถเข็นวีลแชร์

7.1 การกางรถเข็นวีลแชร์

1. ยื่นบริเวณด้านข้างรถเข็น
2. กางเบาะที่นั่งออกจากกัน
3. กดเบาะที่นั่งลงเพื่อกางรถเข็นออก (ดังภาพ 7.1.1)
4. ล็อกเบาะที่นั่งให้เข้าที่และตรวจสอบว่าเบาะที่นั่งราบไปกับโครงรถ
5. สวิตช์ที่พนักเก้าอี้กลับเข้าที่และปรับแผ่นพนักเก้าอี้ลงรถเข็นก็จะพร้อมใช้งาน



ภาพ 7.1.1

7.2 การพับรถเข็นวีลแชร์

1. พับแผ่นพนักเก้าอี้ขึ้นและสวิตช์ที่พนักเก้าอี้ไปด้านข้างของรถเข็น
2. ยื่นบริเวณด้านข้างรถเข็น
3. จับบริเวณกึ่งกลางของเบาะที่นั่งและดึงขึ้นตรง ๆ (ดังภาพ 7.2.1)



ภาพ 7.2.1

7.3 การพับแผ่นพนักเก้าอี้

1. จับบริเวณด้านหน้าของแผ่นพนักเก้าอี้ (ดังภาพ 7.3.1)
2. พับแผ่นพนักเก้าอี้ขึ้นไปยังด้านข้าง (ดังภาพ 7.3.2)



ภาพ 7.3.1



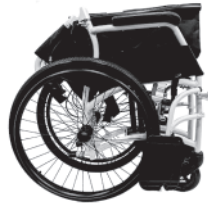
ภาพ 7.3.2

7.4 การพับ-กางพนักพิงหลัง

1. ยื่นบริเวณด้านหลังของรถเข็นและกดสลักสำหรับพับพนักพิงหลังทั้งสองข้างพร้อม ๆ กันและพับพนักพิงหลังลง (ดังภาพ 7.4.1 และ 7.4.2)



ภาพ 7.4.1



ภาพ 7.4.2

2. กรณีที่จะกางพนักพิงหลัง ให้ยกพนักพิงหลังทั้งสองข้างขึ้นพร้อม ๆ กันจนอยู่ในตำแหน่งปกติและเข้าล็อก

8. การถอดประกอบและการประกอบรถเข็นวีลแชร์

8.1 การถอดที่พนักเก้าอี้

1. ยื่นบริเวณด้านหน้าของรถเข็น ปลดสลักโลหะโดยการยกแผ่นสลักขึ้น (ดังภาพ 8.1.1)
2. สวิงที่พนักเก้าอี้ออกจากตัวรถเข็นและยกที่พนักเก้าอี้ขึ้นตรง ๆ ออกจากหมุดยึดทั้งสองตัว (ดังภาพ 8.1.2)



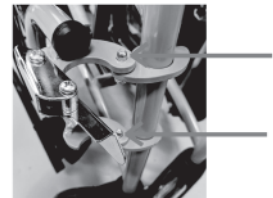
ภาพ 8.1.1



ภาพ 8.1.2

8.2 การประกอบที่พนักเก้าอี้

1. สวมที่พนักเก้าอี้เข้ากับโครงรถเข็นโดยสังเกตให้แน่ใจว่าหมุดยึดทั้งสองตัวถูกสวมเข้าในตำแหน่งที่ถูกต้อง (ดังภาพ 8.2.1)
2. สวิงที่พนักเก้าอี้เข้าหาตัวรถเข็นจนกว่าสลักโลหะจะล็อกเข้ากับโครงรถเข็น
3. ตรวจสอบที่พนักเก้าอี้ให้แน่ใจว่าถูกล็อกอยู่ในตำแหน่งที่ถูกต้องก่อนใช้งาน

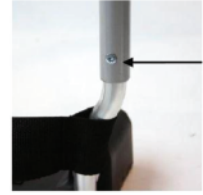


ภาพ 8.2.1

9. การปรับรถเข็นวีลแชร์เพื่อเพิ่มความสะดวกสบายในการนั่ง

9.1 การปรับระดับความสูงของแผ่นพนักเก้าอี้

1. ถอดที่พนักเก้าอี้จากโครงรถเข็น
2. ใช้ประแจหกเหลี่ยมในการขันคลายสกรูที่ยึดอยู่บนแท่นของที่พนักเก้าอี้ (ดังภาพ 9.1.1) และปรับระดับความสูงของแผ่นพนักเก้าอี้ตามที่ต้องการ
3. ขันสกรูคืนที่
4. ตรวจสอบให้มั่นใจว่าแผ่นพนักเก้าอี้ทั้งสองข้างอยู่ในระดับความสูงเดียวกัน



ภาพ 9.1.1

10. การใช้งานเบรก

การใช้งานเบรกของรถเข็นวีลแชร์สามารถใช้งานได้โดยเบรกสำหรับผู้ช่วยเข็นหรือเบรกมือ

- ⚠ คำเตือน! ใช้งานเบรกมือทุกครั้งขณะลุกออกจากหรือนั่งลงบนรถเข็นหรือต้องการล็อกรถเข็นเป็นระยะเวลานาน หรือขณะที่รถเข็นจอดอยู่บนทางลาด

10.1 การใช้งานเบรกมือ

เบรกมือสำหรับผู้ช่วยเข็นถูกติดตั้งมาเพื่อให้ผู้ช่วยเข็นสามารถเบรกรถเข็นได้เมื่อต้องการ (ดังภาพ 10.1.1 และ 10.1.2)



ภาพ 10.1.1



ภาพ 10.1.2

10.2 การใช้งานเบรกสำหรับผู้ช่วยเข็น

1. การใช้งานเบรกมือให้จับก้านเบรกค้างไว้ (ดังภาพ 10.2.1) และใช้นิ้วชี้ดันล้อเบรกมือ (ดังภาพ 10.2.2) ก่อนปล่อยมือออกจากก้านเบรก จะทำให้เบรคยังคงทำงานอยู่



ภาพ 10.2.1



ภาพ 10.2.2

2. การปลดล้อเบรกมือ ให้จับก้านเบรกตัวล้อจะถูกปลดออกโดยอัตโนมัติ

11. การบำรุงรักษาและตรวจสอบรถเข็นวีลแชร์อย่างเป็นประจำ

เพื่อให้รถเข็นวีลแชร์มีอายุการใช้งานที่มากขึ้น ควรหมั่นตรวจสอบรถเข็นอยู่เป็นประจำ ผู้ผลิตแนะนำให้นำรถเข็นเข้าตรวจสอบสภาพอย่างน้อยทุก 1 ปี ที่ศูนย์บริการ SAMH Service Center ในขณะที่เดียวกันท่านสามารถบำรุงรักษาการเข็นของท่านได้ด้วยตนเองง่าย ๆ เพื่อจะรักษาการเข็นให้อยู่ในสภาพที่ดีตลอดเวลา

11.1 ล้อและยางรถ

ตรวจสอบหาร่องรอยการสึกหรอของยางรถอยู่เสมอและเปลี่ยนยางเมื่อจำเป็น ตรวจสอบให้มั่นใจว่าล้อสามารถหมุนได้โดยอิสระ ไม่ติดขัดกับชิ้นส่วนอื่น ๆ

11.2 เบรค

ตรวจเช็คเบรคอยู่เป็นประจำ เพื่อให้มั่นใจว่าเบรคสามารถทำงานได้ปกติ

11.3 เบาะรองนั่ง

ตรวจสอบเบาะรองนั่งว่ามีรู รอยฉีกขาดหรือไม่ รวมถึงตรวจสอบบริเวณหมุดยึดเบาะกับโครงรถว่ายังมีครบถ้วนและเป็นระเบียบ

11.4 การทำความสะอาด

ทำความสะอาดเบาะ โครงรถและชิ้นส่วนพลาสติกอื่น ๆ บนรถเข็นอยู่เป็นประจำด้วยน้ำสบู่อ่อน ๆ ห้ามใช้น้ำยาทำความสะอาดที่มีฤทธิ์กัดกร่อนหรือเครื่องทำความสะอาดแรงดันสูงเนื่องจากอาจทำให้พื้นผิวเป็นรอยได้ เช็ดแห้งทุกครั้งหลังจากทำความสะอาดเสร็จหรือหลังโดนฝน

12. การแก้ปัญหาจากการใช้งานเบื้องต้น

ข้อมูลดังต่อไปนี้เป็นข้อเสนอแนะสำหรับท่าน หากตรวจพบว่ารถเข็นมีความผิดปกติ หากท่านไม่สามารถแก้ไขได้ให้ท่านติดต่อไปที่ศูนย์บริการ SAMH Service Center เพื่อปรึกษาผู้เชี่ยวชาญต่อไป

อาการ	สาเหตุที่เป็นไปได้และแนวทางการแก้ไข
โครงรถเข็นหลวม	ตรวจสอบว่าน็อตถูกขันแน่นหรือไม่
โครงรถมีเสียงและสั่น	ตรวจสอบว่าน็อตถูกขันแน่นหรือไม่ สเปรย์น้ำมันหล่อลื่นถ้าจำเป็น
ล้อหน้าล้อใดล้อหนึ่งไม่แตะพื้น	ตรวจสอบว่าน็อตถูกขันแน่นหรือไม่ ตรวจสอบว่าล้อหน้าถูกติดตั้งในระดับ เดียวกันทั้งสองข้างหรือไม่
ล้อรถเข็นฝืด/เข็นยาก	ตรวจสอบว่าลูกปืนสึกหรอหรือไม่
ล้อหน้าสะบัดหรือเอียงไปมาขณะเข็น	ตรวจสอบว่าน็อตถูกขันแน่นหรือไม่ ตรวจสอบว่าล้อหน้าถูกติดตั้งในระดับ เดียวกันทั้งสองข้างหรือไม่

13. การรับประกันคุณภาพ

บริษัทกำหนดระยะเวลาในการรับประกันของรถเข็นวีลแชร์ EXETER นำหนักเบาพิเศษ รุ่น X1s เป็นระยะเวลา 1 ปีนับแต่มีคำสั่งซื้อ โดยผลิตภัณฑ์นี้ได้ลงทะเบียนการรับประกันจากโรงงานเรียบร้อยแล้ว นับจากวันที่ผลิตตามระยะเวลาที่ระบุบนกล่อง หากท่านต้องการปรับเวลารับประกันเป็นนับจากวันที่ท่านซื้อ ท่านสามารถลงทะเบียนออนไลน์ได้ที่ www.samh.co.th/warranty โดยบันทึกหมายเลขสติ๊กเกอร์ SamH สีเงินที่ระบุบนโครงรถ, หมายเลขโทรศัพท์ และชื่อผู้ลงทะเบียนสินค้า แล้วกดตกลง โดยการรับประกันจะไม่ครอบคลุมกรณีที่เกิดขึ้นผ่านการซ่อมแซมจากที่อื่นหรือถูกดัดแปลงไปจากมาตรฐานของโรงงาน หรือความเสียหายจากอุบัติเหตุ รวมถึงจะไม่ครอบคลุมกรณีที่รถเข็นไม่ได้ถูกดูแลอย่างเหมาะสมและไม่ได้ถูกใช้งานตามวัตถุประสงค์ที่ระบุไว้ในคู่มือการใช้งานฉบับนี้

ศูนย์บริการ SAMH Service Center

บริษัท สมาพันธ์เฮลธ์ จากัด

115/159 ซอยโพธิ์แก้ว แยก 19 แขวงνωมินทร์ เขตบึงกุ่ม กรุงเทพฯ 10240

เปิดบริการวันจันทร์-วันศุกร์ 8:30-17:30 น. (หยุดวันนักขัตฤกษ์)

Tel: 02-018-2100

Website: www.samh.co.th

Line@: @samhealth

E-mail: mys@samh.co.th



บริษัทผู้นำเข้าและจัดจำหน่าย

บริษัท สยามอินเตอร์เทรด จำกัด 7 ซอยโพธิ์แก้ว 4 แขวงคลองจั่น เขตบางกะปิ กรุงเทพมหานคร 10240