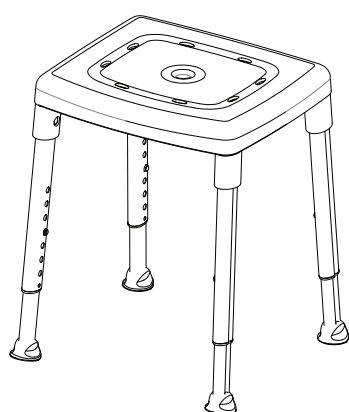
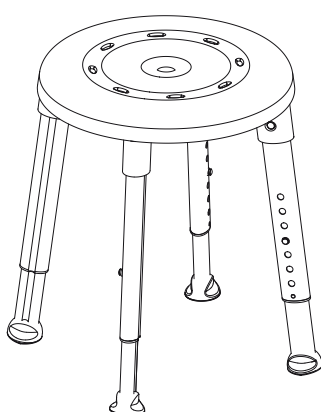


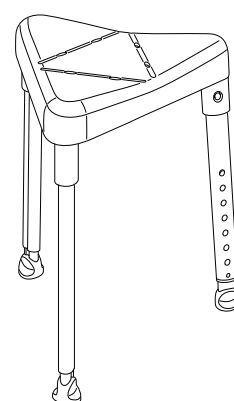
Etac Swift



Etac Smart

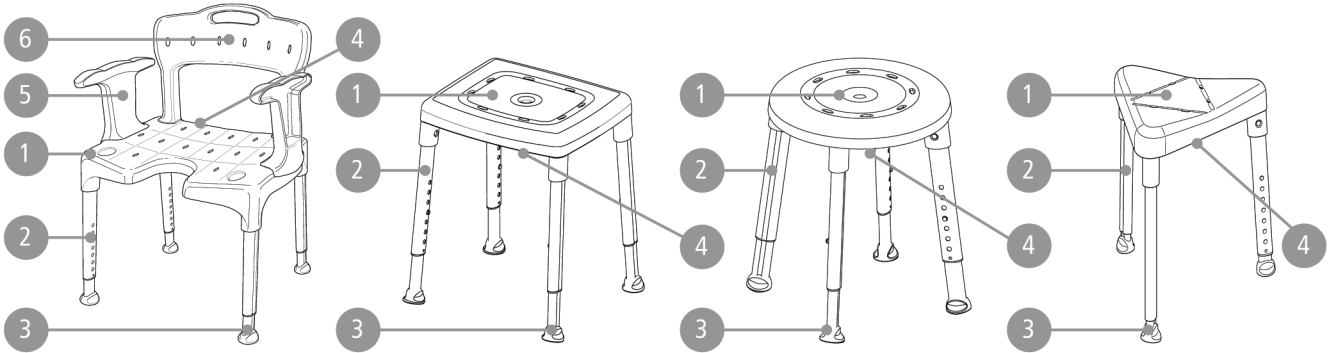


Etac Easy



Etac Edge

A



B

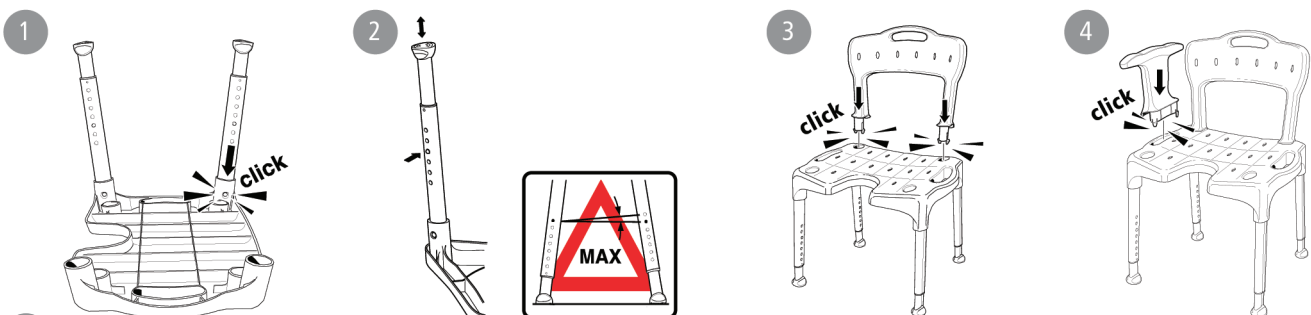
Swift	420-570 mm	540 x 410 mm	530-540/565-595 mm	3,1/3,9/4,7 kg	160 kg	210 mm / 450 mm	800-950 mm
Swift low	345-420 mm	540 x 410 mm	520-530/555-565 mm	2,9 kg/4,5 kg	160 kg	210 mm / 450 mm	725-800 mm
Smart	420-570 mm	430 x 380 mm	455-465 x 410-430 mm	3,15 kg	200 kg (*150 kg)	-	-
Smart low	345-420 mm	430 x 380 mm	455-460 x 410-415 mm	2,98 kg	200 kg	-	-
Edge	420-570 mm	450 x 405 mm	500-520 mm	2,6 kg	130 kg	-	-
Edge low	345-420 mm	450 x 405 mm	490-500 mm	2,4 kg	130 kg	-	-
Easy	420-570 mm	400 mm	495-535 mm	2,75 kg	200 kg (*150 kg)	-	-

*Item no. 81901070 / 81901080 / 81901090 / 81951070 / 81951080 / 81951090

Swift	380 mm	448 mm
Swift low	380 mm	448 mm
Smart	-	-
Smart low	-	-
Edge	-	-
Edge low	-	-
Easy	-	-

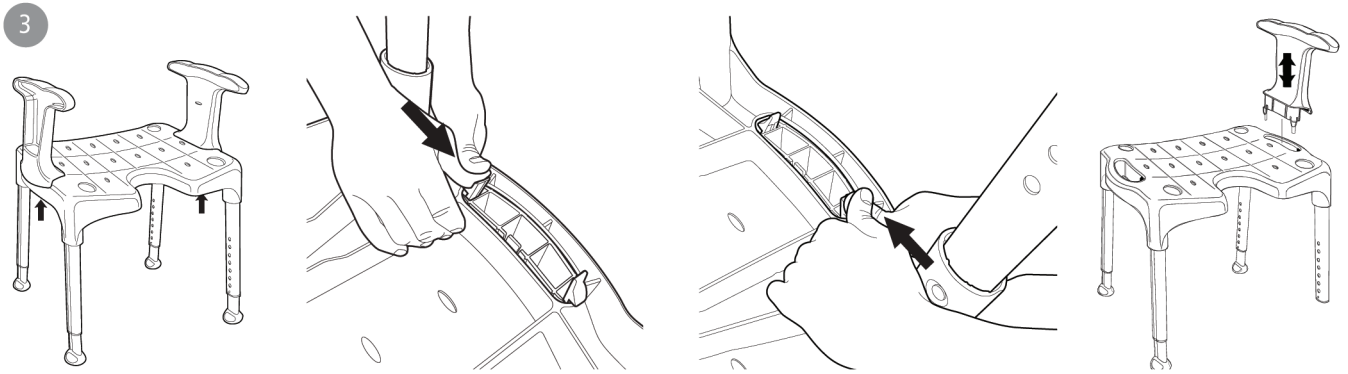
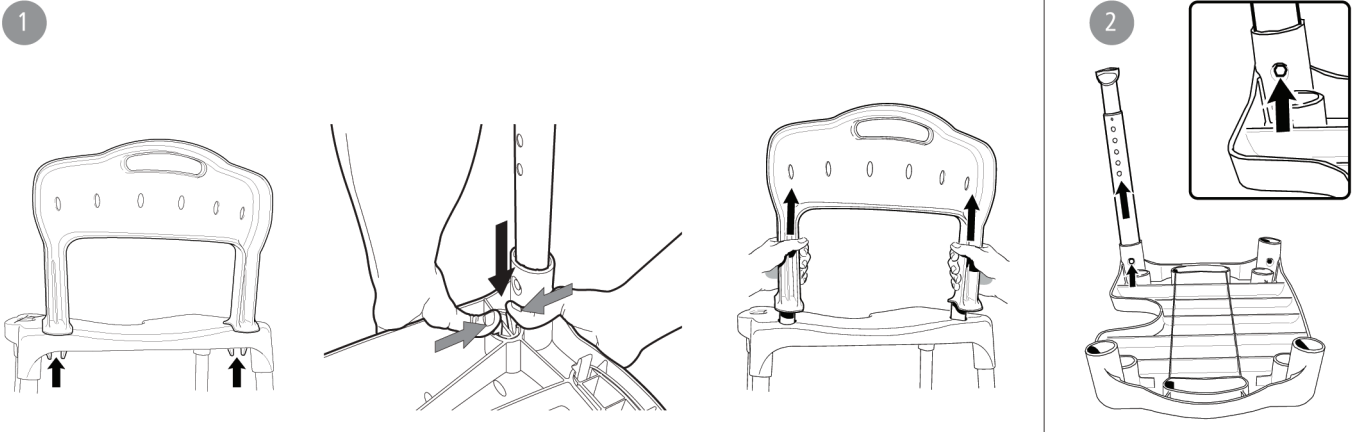
PP	Alu	TPE	

C

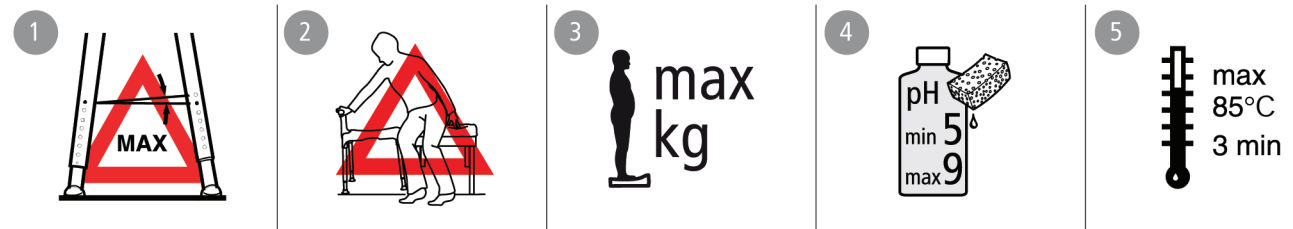


th

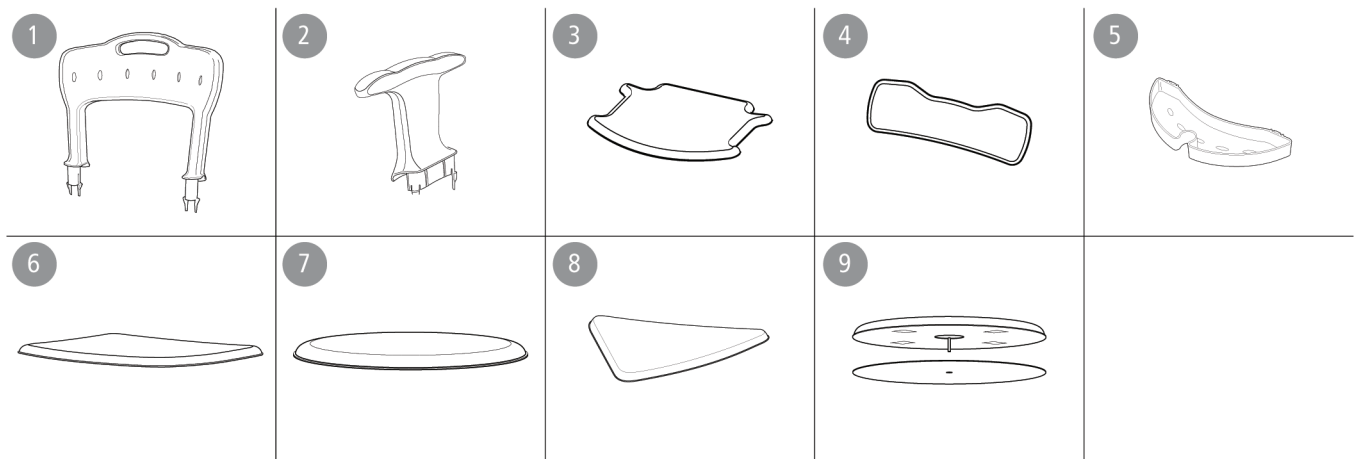
D



E



F



คู่มือการใช้งาน ฮีทค สวิฟท์

วัตถุประสงค์การใช้งาน

ผลิตภัณฑ์ ฮีทค สวิฟท์ คอมโหมด และฮีทค สวิฟท์ ฟรีสแตนด์ ได้รับการออกแบบมาเพื่อใช้เป็นโถสุขภัณฑ์ ซึ่งสามารถใช้งานได้ในทุก ๆ ห้องภายในบ้านหรือใช้สำหรับการปรับระดับความสูงที่รองรับบนโถสุขภัณฑ์ได้ โดยผลิตภัณฑ์นี้ได้รับการออกแบบและพัฒนาเพื่ออำนวยความสะดวกในการใช้ห้องน้ำสำหรับผู้ที่มีข้อจำกัดด้านการเคลื่อนไหว นอกจากนี้ยังสามารถใช้ผลิตภัณฑ์นี้เพื่ออำนวยความสะดวกผู้ดูแลและทำความสะอาดร่างกายของผู้ใช้งานในท่านั่งได้อีกด้วย

คำอธิบาย

ผลิตภัณฑ์นี้ถูกออกแบบให้มีความมั่นคงสูงและสามารถปรับให้เข้ากับพื้นผิวที่ไม่สม่ำเสมอของห้องได้ นอกจากนี้ เก้าอี้ยังสามารถปรับระดับความสูงได้ถึง 7 ระดับ และสามารถถอดออกหรือติดตั้งได้โดยง่าย พลอกหุ้มเก้าอี้ช่วยให้การยึดเกาะดีเยี่ยมแมตตั้งอยู่บนพื้นที่ไม่เรียบและเปียก การปรับระดับความสูงของที่นั่งให้เหมาะสมประกอบกับการใช้ที่พิงแขนจะอำนวยความสะดวกให้ผู้ใช้งานลุกขึ้นยืนหรือนั่งลงได้สะดวกยิ่งขึ้น โดยที่พิงแขน / พนักพิงหลังสามารถถอดออกได้หากมีความจำเป็น ทั้งนี้เก้าอี้อาบน้ำฮีทค สวิฟท์ ฟรีสแตนด์ สามารถอัพเกรดเป็น ฮีทค สวิฟท์ คอมโหมด ได้โดยใช้อุปกรณ์เสริมเพิ่มเติม

ผลิตภัณฑ์นี้ได้รับการทดสอบโดยสถาบันทดสอบที่มีความน่าเชื่อถือและเป็นไปตามข้อกำหนดที่ระบุไว้ใน EN ISO 10993-1 และ SS EN 12182

การติดตั้งและการใช้งาน

ดูรูป A


ข้อมูลทางเทคนิค

ดูรูป B

อุปกรณ์เสริมต่าง ๆ

1. กระโถนพร้อมฝาปิด
2. พนักพิงหลัง
3. เบาะรองพนักพิงหลัง
4. เบาะรองนั่ง

การดูแลรักษาและข้อมูลด้านความปลอดภัย

-  - ห้ามใช้ผลิตภัณฑ์ที่ชำรุดหรือมีข้อบกพร่อง
- ไม่อนุญาตให้ปรับระดับความสูงของเก้าอี้แตกต่างกันมากกว่าหนึ่งรุ่นขึ้นไป
- ขณะลุกขึ้นจากเก้าอี้อาบน้ำห้ามกึ่งน้ำหนักลงบนที่พิงแขนเพียงข้างเดียว

รับน้ำหนักผู้ใช้ได้สูงสุด: 130 กิโลกรัม

การทำความสะอาด: สามารถทำความสะอาดผลิตภัณฑ์โดยใช้น้ำยาทำความสะอาดที่ปราศจากตัวทำละลาย ที่มีค่า pH อยู่ระหว่าง 5-9 หรือด้วยน้ำยาฆ่าเชื้อ 70%

การกำจัดสิ่งปนเปื้อน: สามารถกำจัดสิ่งปนเปื้อนได้โดยใช้ความร้อนสูงสุด 85°C / 185°F ติดต่อกันเป็นเวลา 3 นาที หากมีความจำเป็น

การรับประกัน

รับประกัน 1 ปี สำหรับข้อบกพร่องจากวัสดุหรือการผลิต สำหรับเงื่อนไขการรับประกันสามารถศึกษาเพิ่มเติมได้ที่ www.samh.co.th/warranty อายุการใช้งานโดยประมาณ 10 ปี

หากผลิตภัณฑ์เกิดการชำรุดหรือมีปัญหาโปรดติดต่อศูนย์บริการ SAMH ตามที่ระบุไว้ในคู่มือฉบับนี้

ช่องทางการติดต่อ:
ศูนย์บริการ SAMH Service Center
115/159 ซอยโพธิ์แก้ว แยก 19 แขวงนวมินทร์ เขตบึงกุ่ม กรุงเทพฯ ๑ 10240
โทร: 02-018-2100
อีเมล: mys@samh.co.th
LINE: @samhealth

The logo for etac, featuring a stylized eye icon to the left of the lowercase text "etac".