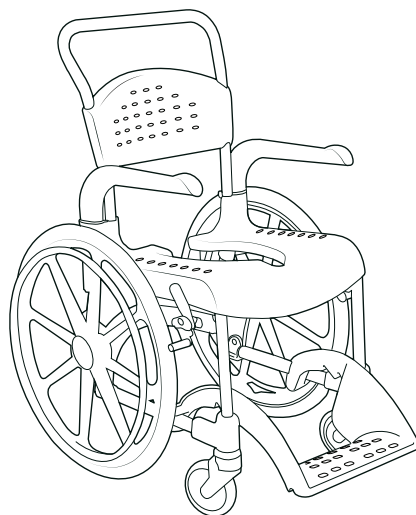
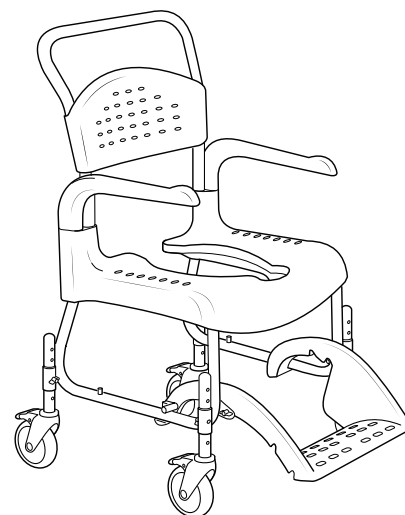


Clean



Clean 24"



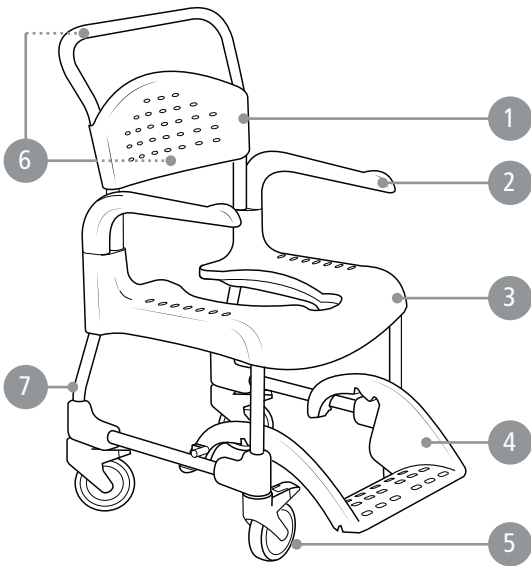
Clean HRB

th

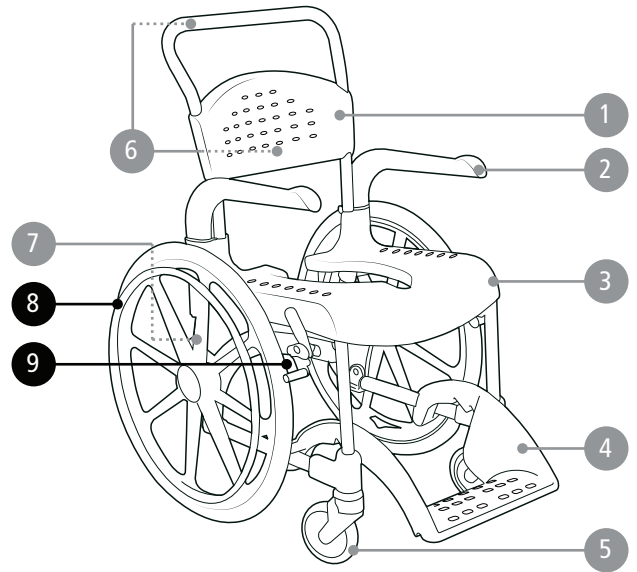
สารบัญ

| | |
|--|-----|
| ภาพประกอบ | 3-7 |
| ข้อมูลทั่วไป | 14 |
| รายละเอียดสินค้าและข้อมูลทางเทคนิค | 14 |
| การรับประกัน / การบำรุงรักษา | 14 |
| ข้อมูลด้านความปลอดภัย | 14 |
| การเคลื่อนย้ายรถเงิน | 14 |
| ที่พิกแวน | 14 |
| การปรับระดับความสูง | 15 |
| ที่พิกเก้า | 15 |
| เบาะพนักพิง | 15 |
| เบรคสำหรับผู้ใช้งาน | 15 |
| อุปกรณ์เสริมอื่น ๆ | 15 |

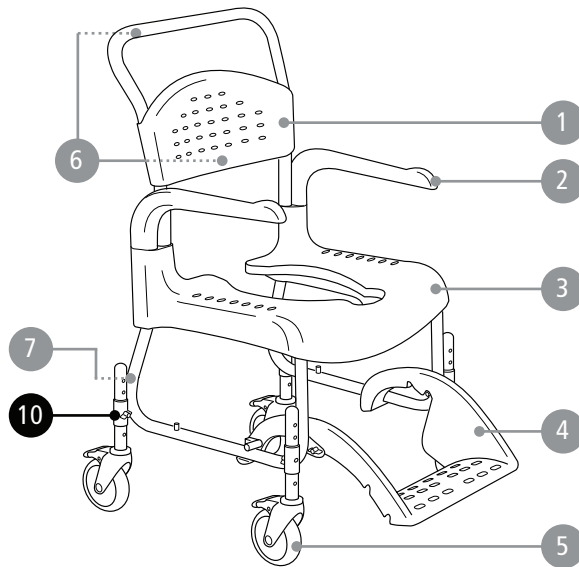
A



Clean



Clean 24"



Clean HRB

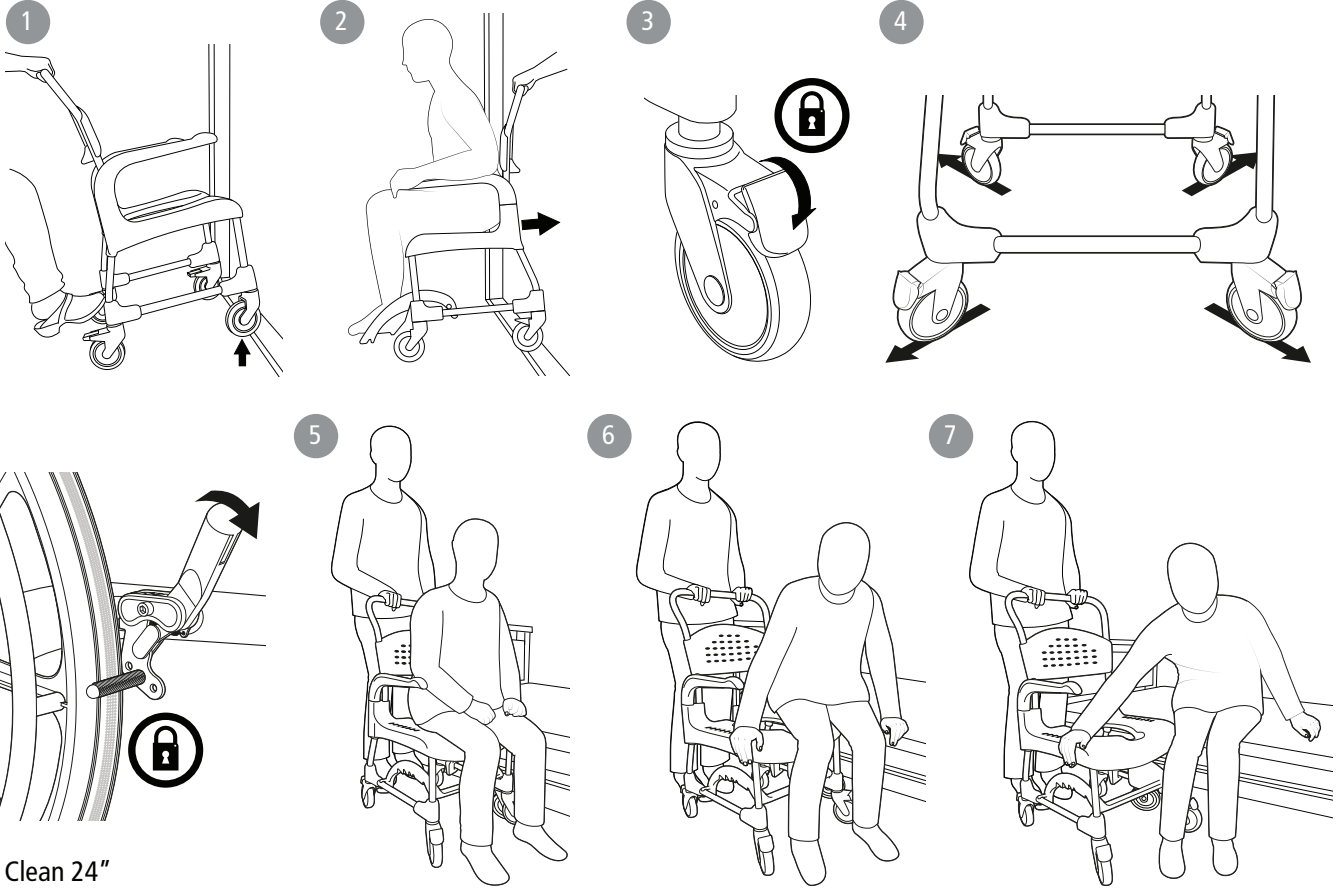
A

| Clean 44 | 50 cm (19¾") | 56.5 cm (22¼") | 98 cm (38½") | 38.5* cm (15¼") | 44 cm (17¼") | 33 / 41 cm (13 / 16") | 22 cm (8½") | 7.5 cm (3") |
|-----------|-----------------|-------------------|-------------------------------|-------------------------------|------------------------------|------------------------------|-----------------------|-----------------------|
| Clean 49 | 50 cm (19¾") | 56.5 cm (22¼") | 103 cm (40½") | 43.5* cm (17") | 49 cm (19¼") | 33 / 41 cm (13 / 16") | 22 cm (8½") | 12.5 cm (5") |
| Clean 55 | 50 cm (19¾") | 56.5 cm (22¼") | 107 cm (42") | 49.5* cm (19½") | 55 cm (21½") | 39 / 47.5 cm (15¼ / 18¾") | 22 cm (8½") | 12.5 cm (5") |
| Clean 60 | 50 cm (19¾") | 56.5 cm (22¼") | 112 cm (44") | 54.5* cm (21½") | 60 cm (23½") | 39 / 47.5 cm (15¼ / 18¾") | 22 cm (8½") | 12.5 cm (5") |
| Clean 24" | 67 cm (26¼") | 74 cm (29") | 107 cm (42") | 49.5* cm (19½") | 55 cm (21½") | 39 / 47.5 cm (15¼ / 18¾") | 22 cm (8½") | 12.5 cm (5") |
| Clean HRB | 54 cm (21¼") | 56.5 cm (22¼") | 102 / 114.5 cm (40¼ / 45") | 42 / 54.5* cm (16½ / 21½") | 47.5 / 60 cm (18¾ / 23½") | 30 / 44 cm (11¾ / 17½") | 22 cm (8½") | 12.5 cm (5") |
| | | | | | | | | |
| Clean 44 | 36 cm (14") | 44 cm (17¼") | 48 cm (19") | 43.5 cm (17") | 36 cm (14") | 21.5 cm (8½") | 13.5 kg (29.7 lbs) | 130 kg (286.6 lbs) |
| Clean 49 | 36 cm (14") | 44 cm (17¼") | 48 cm (19") | 43.5 cm (17") | 36 cm (14") | 21.5 cm (8½") | 14.0 kg (30.8 lbs) | 130 kg (286.6 lbs) |
| Clean 55 | 36 cm (14") | 44 cm (17¼") | 48 cm (19") | 43.5 cm (17") | 36 cm (14") | 21.5 cm (8½") | 14.5 kg (31.9 lbs) | 130 kg (286.6 lbs) |
| Clean 60 | 36 cm (14") | 44 cm (17¼") | 48 cm (19") | 43.5 cm (17") | 36 cm (14") | 21.5 cm (8½") | 15.0 kg (33 lbs) | 130 kg (286.6 lbs) |
| Clean 24" | 36 cm (14") | 44 cm (17¼") | 48 cm (19") | 43.5 cm (17") | 36 cm (14") | 21.5 cm (8½") | 20.0 kg (44 lbs) | 130 kg (286.6 lbs) |
| Clean HRB | 36 cm (14") | 44 cm (17¼") | 48 cm (19") | 43.5 cm (17") | 36 cm (14") | 21.5 cm (8½") | 14.2 kg (31.3 lbs) | 130 kg (286.6 lbs) |

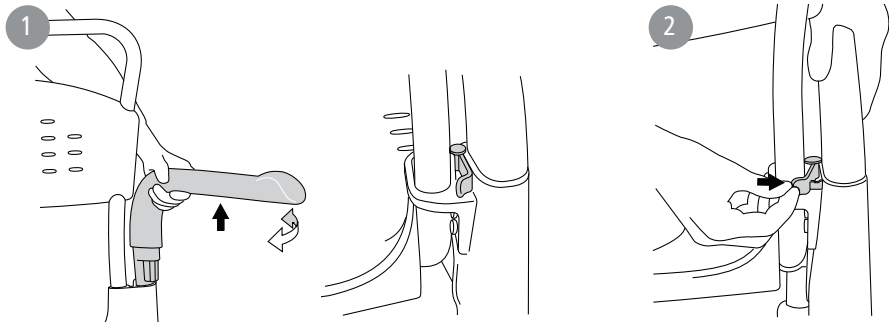
B

- 1
- 2
- 3
- 4
- 5
- 6

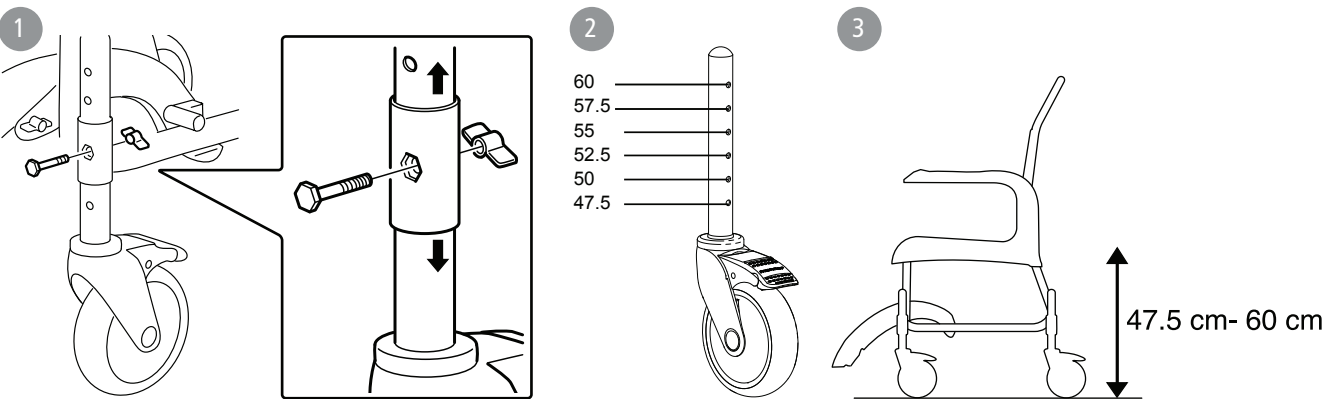
C



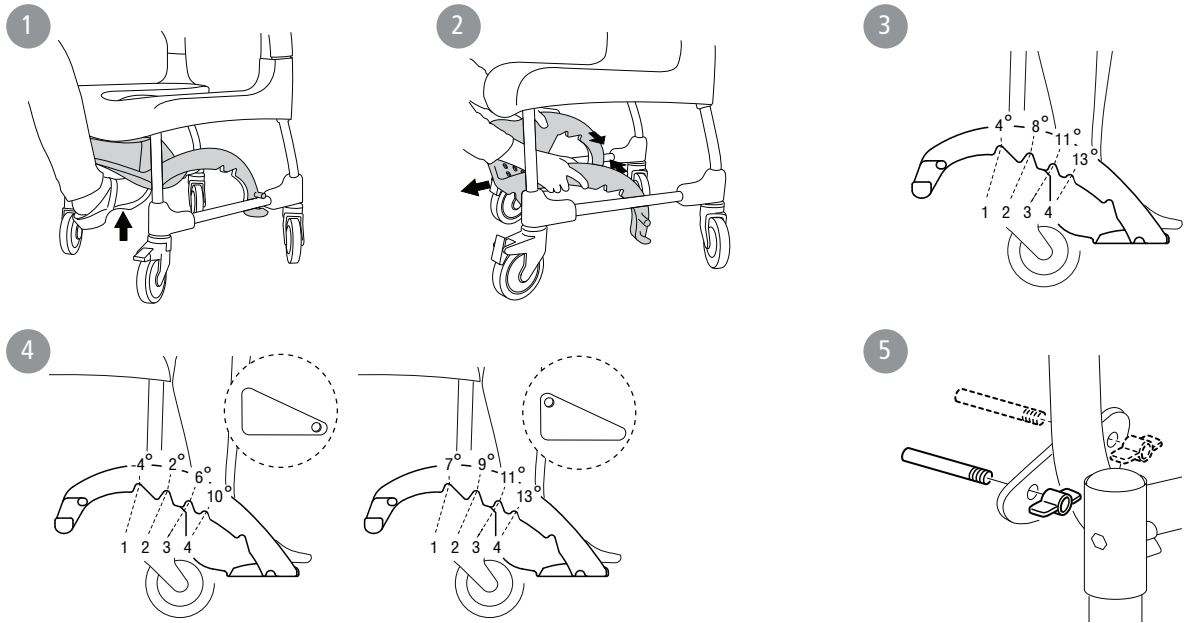
D



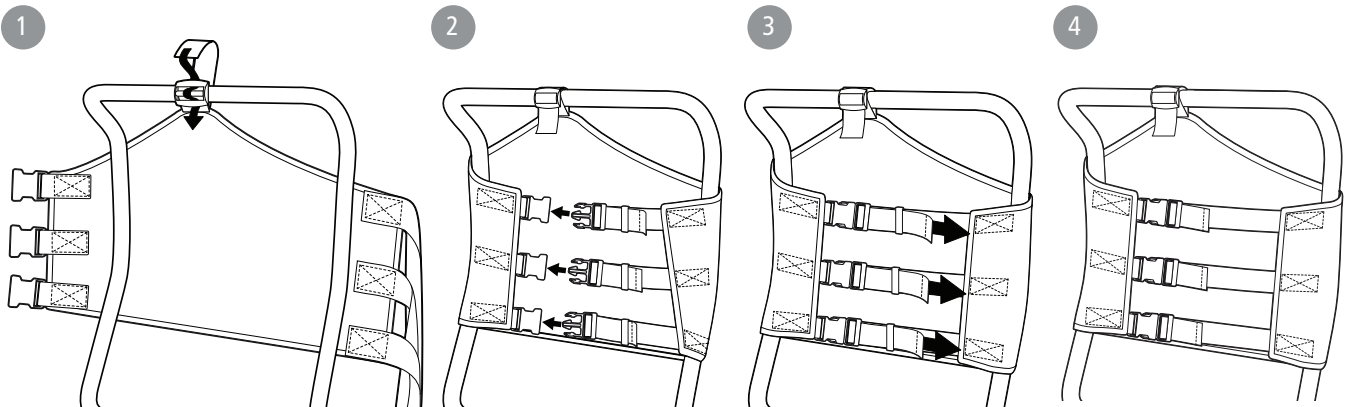
E



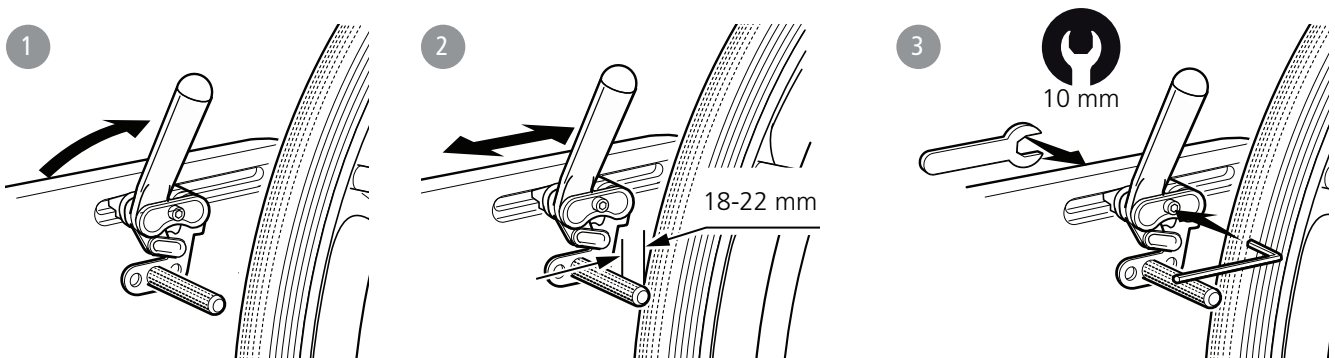
F



G



H





คู่มือการใช้งาน อีแทค คลีน

ข้อมูลทั่วไป

ขอบคุณที่เลือกใช้ผลิตภัณฑ์ รถเข็นอาบน้ำจากอีแทค เพื่อหลีกเลี่ยงการได้รับบาดเจ็บระหว่างการใช้งาน โปรดศึกษาคู่มือฉบับนี้โดยละเอียดก่อนการใช้งาน ทั้งนี้ คำว่า "ผู้ใช้งาน" ในคู่มือการใช้งานฉบับนี้ หมายถึงผู้ที่นั่งอยู่บนรถเข็นอาบน้ำและ คำว่า "ผู้ช่วย" หมายถึงผู้ดูแล

วัตถุประสงค์การใช้งาน:

ผลิตภัณฑ์ คลีน เป็นรถเข็นอาบน้ำและเก้าอี้พร้อมสุขภัณฑ์ที่ออกแบบมาสำหรับใช้งานภายในบ้าน เพื่อดูแลสุขอนามัยสำหรับผู้ที่มีข้อจำกัดด้านการเคลื่อนไหว โดยสามารถใช้งานได้ทั้งในห้องอาบน้ำ บริเวณอ่างล้างหน้า หรือใช้พร้อมสุขภัณฑ์ รวมทั้งเป็นรถเข็นสำหรับการรับส่งผู้ใช้งานไปและกลับจากห้องน้ำ

ข้อห้ามใช้:

จากข้อมูลในอดีตแสดงให้เห็นว่าไม่มีผลกระทบใดที่เป็นอันตรายจากการใช้รถเข็นอาบน้ำ คลีน โดยรถเข็นอาบน้ำ คลีน ได้รับการทดสอบและผ่านมาตรฐานตามข้อกำหนดที่ระบุไว้ใน EN ISO 10993-1 และ SS EN 12182



หากสัญลักษณ์นี้ปรากฏบนคู่มือพร้อมคำอธิบาย หากละเลยจะทำให้มีความเสี่ยงในการเกิดอุบัติเหตุของผู้ใช้งานหรือผู้ช่วย



ภาพประกอบที่ถูกอ้างอิงในคู่มือฉบับนี้สามารถเปิดดูได้ที่หน้า 3 ถึง 7

รายการอุปกรณ์ต่าง ๆ: ● = ใช้ได้ทันที, ○ = สามารถเพิ่มเป็นอุปกรณ์เสริม
โปรดสังเกตจากแถบข้อมูลทางด้านขวาของแผงรายละเอียดของผลิตภัณฑ์รุ่นต่าง ๆ

คู่มือฉบับนี้ สามารถใช้ได้กับ คลีน, คลีน 24" และ คลีน HRB ที่ปรับระดับความสูงได้

 ผลิตภัณฑ์นี้เมื่อไม่ได้ใช้งานควรถูกนำไปรีไซเคิลตามข้อกำหนดของแต่ละประเทศ

| | |
|-------------------------------|---|
| Clean | ● |
| Clean 24" | ● |
| Clean HRB (Height adjustable) | ● |

รายละเอียดสินค้าและข้อมูลทางเทคนิค

ดูรูป A

A1. พนักพิงหลัง A2. ที่พักแขน A3. ที่นั่ง A4. ที่พนักเท้า A5. ล้อเลื่อน A6. ฉากผลิตภัณฑ์ (คำเตือนและเครื่องหมาย CE) A7. รหัสสินค้า (หมายเลขซีเรียล, วันที่ผลิต)

A8. ล้อหลัง A9. เบาะสำหรับผู้ใช้ใช้งาน

A10. การปรับความสูง

การรับประกัน / การบำรุงรักษา

ดูรูป B

ผลิตภัณฑ์นี้รับประกันคุณภาพ 1 ปี ตั้งแต่วันที่สั่งซื้อ

สำหรับข้อบกพร่องจากกระบวนการผลิตโดยสำหรับข้อกำหนดและเงื่อนไขการรับประกันเพิ่มเติมสามารถดูได้ที่ www.samh.co.th/warranty หรือติดต่อได้ที่ ศูนย์บริการ SAMH ตามรายละเอียดที่ระบุไว้บนคู่มือฉบับนี้

อายุการใช้งานของผลิตภัณฑ์:

ผลิตภัณฑ์นี้มีอายุการใช้งาน 7 ปี

การบำรุงรักษา:

เพื่อให้รถเข็นอาบน้ำใช้งานได้ดีและปลอดภัย ควรหมั่นปฏิบัติตามรายละเอียดดังต่อไปนี้:

- ทำความสะอาดรถเข็นอาบน้ำด้วยน้ำยาทำความสะอาดที่ไม่มีฤทธิ์กัดกร่อนล้างออกด้วยน้ำสะอาดและเช็ดให้แห้ง
- อย่าให้แกนล้อเลื่อนมีเส้นผมเข้าไปพันหรือมีคราบสบู่ติดอยู่
- หากรถเข็นอาบน้ำทำงานผิดปกติโปรดติดต่อศูนย์บริการ SAMH

สัญลักษณ์

- B1. ทำความสะอาดรถเข็นอาบน้ำด้วยน้ำยาทำความสะอาดที่ไม่มีฤทธิ์กัดกร่อนล้างออกด้วยน้ำสะอาดและ เช็ดให้แห้ง
- B2. ผลิตภัณฑ์นี้สามารถทำความสะอาดโดยใช้ความร้อนที่ 85°C ต่อเนื่องกันนานสูงสุด 3 นาที

ข้อมูลด้านความปลอดภัย

ดูรูป B



ห้ามใช้รถเข็นอาบน้ำหากชำรุด

สัญลักษณ์

- B3. ความเสี่ยงต่อการถูดทับจากที่พักแขน
- B4. ห้ามยืนบนที่พักเท้าโดยเด็ดขาด เพราะอาจทำให้เกิดความเสี่ยงต่อการพลิกคว่ำ
- B5. รับน้ำหนักผู้ใช้ได้สูงสุด: 130 กิโลกรัม
- B6. ทำางานนั่งของผู้ใช้งาน มีผลต่อความมั่นคงของตัวรถ

การเคลื่อนย้ายรถเข็น

ดูรูป C

เคลื่อนย้ายรถเข็นข้ามขั้นประตู:

- C1. กรณีที่เป็นรถเข็นเปล่า ให้วางเท้าข้างหนึ่งบนล้อหลังของรถเข็นอาบน้ำพร้อมยกล้อหน้าขึ้นให้พ้นจากขั้นประตู
- C2. กรณีมีผู้ใช้งานนั่งอยู่ด้วย ให้ผู้ช่วยดึงรถเข็นอาบน้ำถอยหลังลงข้ามขั้นประตู

ในขณะนั่งรถเข็นจอดอยู่กับที่:

- C3. ล้อล้อเลื่อนทั้ง 4 ข้างทุกครั้งเมื่อนั่งรถเข็นอาบน้ำจอดอยู่กับที่
- C4. หันล้อเลื่อนทั้ง 4 ข้าง ออกจากตัวรถเข็น เพื่อช่วยเพิ่มความมั่นคงในการจอดรถเข็นอาบน้ำ

การเคลื่อนย้ายผู้ใช้งานเข้าหรือออกจากรถเข็น:

ผู้ช่วยจะต้องประเมินความเสี่ยงและรับผิดชอบต่อความปลอดภัยของผู้ใช้งาน หากต้องการคำแนะนำในการเคลื่อนย้ายผู้ใช้งานเข้าหรือออกจากรถเข็น ให้ติดต่อศูนย์บริการ SAMH เพื่อปรึกษาผู้เชี่ยวชาญ

C3-C4. เป็นเรื่องที่จำเป็นอย่างยิ่งที่ต้องตรวจสอบให้มั่นใจว่า ล้อทั้ง 4 ข้างถูกล็อกแล้วทุกครั้ง และหันด้านออกจากตัวรถเข็น ก่อนที่จะดำเนินการเคลื่อนย้ายผู้ใช้งานเข้าหรือออกจากรถเข็น

* ถอดที่พักแขนด้านที่จะทำการเคลื่อนย้ายผู้ใช้งาน

C5-C7. เคลื่อนย้ายผู้ใช้งานเข้าหรือออกจากรถเข็น

คู่มือการใช้งาน อีแทค คลีน

ที่พิกเชน ดูรูป A

- D1. ที่พิกเชนสามารถถอดดอกและประกอบคืนได้
- D2. ที่พิกเชนสามารถถูกล้อกับรถเงินได้

การปรับระดับความสูง ดูรูป E

E1-3. สามารถปรับความสูงของรถเงินอานน้ำได้อย่างง่ายดายโดยใช้สกรูเข้าไปในตำแหน่งที่ต้องการ

ตรวจสอบให้มั่นใจว่าล้อทั้ง 4 ข้าง ได้รับการปรับให้มีระดับความสูงเท่ากัน มิเช่นนั้นอาจส่งผลต่อความมั่นคงของรถเงินได้

ห้ามใช้รถเงินอานน้ำโดยเด็ดขาด หากมีสกรูที่ล็อกรถเงินอานน้ำหลวม

ที่พิกเท้า ดูรูป F

- F1. ผู้ช่วยสามารถใช้เท้าดันที่พิกเท้าออกจากหรือเข้าเก็บใต้ตัวรถได้อย่างง่ายดาย
- F2. ที่พิกเท้าสามารถถอดออกจากรถเงินอานน้ำได้
- F3. ที่พิกเท้าสามารถปรับมุมมองและความสูงได้ 4 ระดับ
- F4. ที่พิกเท้าสามารถปรับมุมมองและความสูงได้ 8 ระดับ
- F5. สามารถปรับแต่งเพิ่มเติมโดยการปรับตำแหน่งของหมุดยึด

ถอดหมุดยึดออกทุกครั้งเมื่อถอดที่พิกเท้าออกจากรถเงิน

หากปรับความสูงของรถเงินลงเหลือ 47.5 ซม. ห้ามปรับตำแหน่งที่พิกเท้าเป็นระดับต่ำสุด

เบาะพนักพิง ดูรูป G

เบาะสำหรับผู้ใช้งาน ดูรูป H

อุปกรณ์เสริมอื่น ๆ ดูรูป I

รายละเอียดของอุปกรณ์เสริมสำหรับรถเงินอานน้ำทั้งหมดที่สามารถติดตั้งบนรถเงินอานน้ำ คลีน สามารถดูได้จากข้อมูลดังต่อไปนี้ ทั้งนี้อุปกรณ์เสริมอาจมีจำหน่ายไม่ครบทุกรายการตามข้อจำกัดในแต่ละประเทศ โดยสามารถสอบถามเพิ่มเติมได้ที่ www.samh.co.th

| ดูรูป I | Clean | Clean 24" | Clean HRB |
|---|--------------------------|--------------------------|--------------------------|
| I1. กระโถน | <input type="checkbox"/> | <input type="checkbox"/> | <input type="checkbox"/> |
| I2. กระโถนและฝาปิดพร้อมมือจับ | <input type="checkbox"/> | <input type="checkbox"/> | <input type="checkbox"/> |
| I3. ฝาปิดพร้อมมือจับ | <input type="checkbox"/> | <input type="checkbox"/> | <input type="checkbox"/> |
| I4. กระโถนแบบใช้แล้วทิ้ง | <input type="checkbox"/> | <input type="checkbox"/> | <input type="checkbox"/> |
| I5. ครับล้อกระโถน | <input type="checkbox"/> | <input type="checkbox"/> | <input type="checkbox"/> |
| I6. ครับล้อกระโถน | <input type="checkbox"/> | <input type="checkbox"/> | <input type="checkbox"/> |
| I7. ครับล้อกระโถนแบบใช้แล้วทิ้ง | <input type="checkbox"/> | <input type="checkbox"/> | <input type="checkbox"/> |
| I8. อุปกรณ์ช่วยยึดกระโถนสำหรับการติดตั้งในตำแหน่งที่ต่ำกว่าปกติ | <input type="checkbox"/> | <input type="checkbox"/> | <input type="checkbox"/> |
| I9. เบาะรองนั่งแบบเปิดช่องอย่างบาง | <input type="checkbox"/> | <input type="checkbox"/> | <input type="checkbox"/> |
| I10. เบาะรองนั่งแบบเปิดช่องอย่างหนา | <input type="checkbox"/> | <input type="checkbox"/> | <input type="checkbox"/> |
| I11. เบาะรองนั่งแบบเต็ม | <input type="checkbox"/> | <input type="checkbox"/> | <input type="checkbox"/> |
| I12. เบาะรองนั่งกระจายแรงกดกับ ROHO | <input type="checkbox"/> | <input type="checkbox"/> | <input type="checkbox"/> |
| I13. เบาะรองพนักพิงหลังแบบเต็มและเบาะรองเขน | <input type="checkbox"/> | <input type="checkbox"/> | <input type="checkbox"/> |
| I14. เบาะรองเขน (แบบคู่) | <input type="checkbox"/> | <input type="checkbox"/> | <input type="checkbox"/> |

| ดูรูป I | Clean | Clean 24" | Clean HRB |
|--|--------------------------|-------------------------------------|--------------------------|
| I15. เบาะรองพนักพิงหลังแบบครึ่งวงกลม | <input type="checkbox"/> | <input type="checkbox"/> | <input type="checkbox"/> |
| I16. ช่องใส่อุปกรณ์สำหรับอานน้ำ | <input type="checkbox"/> | <input type="checkbox"/> | <input type="checkbox"/> |
| I17. อุปกรณ์สำหรับเพิ่มความสูงของข้อต่อล้อเลื่อน | <input type="checkbox"/> | <input type="checkbox"/> | <input type="checkbox"/> |
| I18. ล้อเลื่อนขนาด 75 มิลลิเมตร | <input type="checkbox"/> | <input type="checkbox"/> | <input type="checkbox"/> |
| I19. อุปกรณ์สำหรับช่วยยึดล้อหลังขนาด 24 นิ้ว | <input type="checkbox"/> | <input checked="" type="checkbox"/> | <input type="checkbox"/> |
| I20. แท่นวางสบู | <input type="checkbox"/> | <input type="checkbox"/> | <input type="checkbox"/> |
| I21. แท่นบาร์สำหรับผู้ใช้งานจับด้านหน้ารถเงิน | <input type="checkbox"/> | <input type="checkbox"/> | <input type="checkbox"/> |
| I22. ที่รองนั่งแบบปรับมุมมองขาได้ | <input type="checkbox"/> | <input type="checkbox"/> | <input type="checkbox"/> |
| I23. ที่รองเท้าแบบพับเก็บได้และถอดออกได้ | <input type="checkbox"/> | <input type="checkbox"/> | <input type="checkbox"/> |
| I24. พนักพิงแบบปรับความโค้งได้ | <input type="checkbox"/> | <input type="checkbox"/> | <input type="checkbox"/> |
| I25. เข็มขัดนิรภัย | <input type="checkbox"/> | <input type="checkbox"/> | <input type="checkbox"/> |
| I26. สายรัดสำหรับการปรับท่าทางการนั่ง | <input type="checkbox"/> | <input type="checkbox"/> | <input type="checkbox"/> |
| I27. สายรัดหน้าอก | <input type="checkbox"/> | <input type="checkbox"/> | <input type="checkbox"/> |

ช่องทางการติดต่อ:
ศูนย์บริการ SAMH Service Center
115/159 ซอยโพธิ์แก้ว แยก 19 แขวงนวมินทร์ เขตบึงกุ่ม กรุงเทพฯ ๑ 10240
โทร: 02-018-2100
อีเมล: mys@samh.co.th
LINE: @samhealth

The logo for etac, featuring a stylized eye icon to the left of the lowercase text "etac" with a registered trademark symbol (®) to the right.